

설치/유지보수 설명서

INSTALL MAINTENANCE MANUAL

Free standing

인터쿠아의 제품을 선택해 주셔서 감사합니다.

제품의 올바른 설치와 관리를 위하여 이 설명서를 숙지하여 주십시오.

프리스탠딩 욕조의 설치 설명서입니다. 제품 디자인이 다르더라도 방법은 동일합니다.

사용에 영향을 끼치지 않는 조건하에 디자인 및 구성품이 변경될 수 있습니다.

-제품 사용 전

제품을 사용하기 전, 제품 표면의 이물질을 제거하십시오.

FREE
STANDING

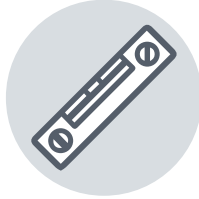
욕조



| 필요공구



줄자



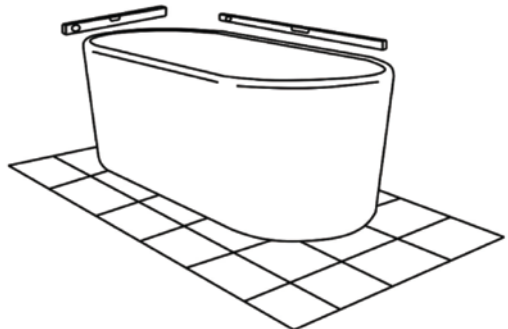
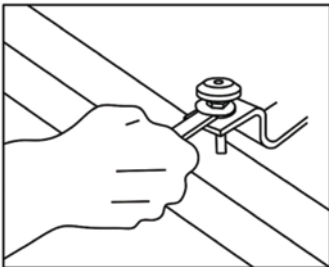
수평자



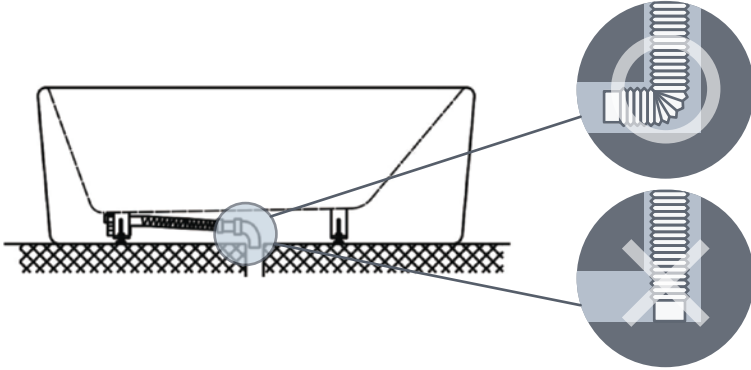
렌치

| 설치방법

1. 상자에서 욕조와 드레인 파이프를 꺼낸 후, 욕조의 결함 여부와 수전, 밸브, 배게 등의 부속품이 빠짐없이 들어있는지 확인합니다.
(드레인 파이프는 욕조 하부 철제 다리에 케이블 타이로 묶여있습니다.)
2. 욕조의 이상이 없음을 확인한 후, 렌치로 욕조 하부 철제 다리의 높이를 조절하여 수평을 맞춰줍니다. 그 후 바닥과 욕조의 수평이 맞는지 수평자를 이용하여 확인합니다.



3. 온수 및 냉수 배관은 욕조 본체의 내부에 위치해야 하며, 수압은 0.23Mpa보다 낮아야 합니다.
4. 모든 연결을 마친 후 배수관을 배수구로 연결하십시오. 이 때, 배수구가 눌리거나 꺾이지 않도록 주의하여 주십시오.



청소방법

제품을 오래 사용하기 위하여 부드러운 천과 일반 세제를 이용해 청소하여 주십시오. 염산 및 아세톤 등 화학물질이 첨가된 세제는 사용하지 마시고, 만약 욕조에 접촉제가 남아있다면 약간의 가솔린을 이용해 부드러운 천으로 닦아내십시오. 설치 또는 사용 중 제품 표면에 흠집이 발생하였을 경우 제품에 물을 적신 후 1500# ~ 2000#의 사포로 사포질 하여 주십시오. 그 후 부드러운 천에 약간의 치약을 이용하여 닦아낸 후 광택제를 이용하여 마무리 해 주십시오.

(주)인터쿠아

고객지원센터
F A X
홈페이지 A/S 신청
본사 / 공장

041)531-7207, 7208
041)581-7209
www.interqua.co.kr
충남 천안시 서북구 성환읍 왕림길 215



| 제품 사용시 주의사항



사용 전 제품을
청소하십시오.



욕조 상단으로부터
약 100mm를 남기고
물을 채워주십시오.



사용 후 두꺼운
천을 덮어 제품을
보호하십시오.



욕조 안에서
흡연하지 마십시오.



어린이는
보호자와 함께
사용하십시오.



고온의 온수를 사용하는
경우, 사용전 손으로
온도를 확인하십시오.



적정 온도는
0°C ~ 70°C
입니다.



거친 금속, 모래 등
날카로운 물건으로
긁히지 않게
주의하여 주십시오.



용도 이외에는
사용하지 마십시오.



불필요한 분해 및
개조는 하지 마십시오.



칼 혹은 깨지기
쉬운 물건을
올려두지 마십시오.



제품의 몸체에
화학성분이 닿지
않도록 주의하여
주십시오.