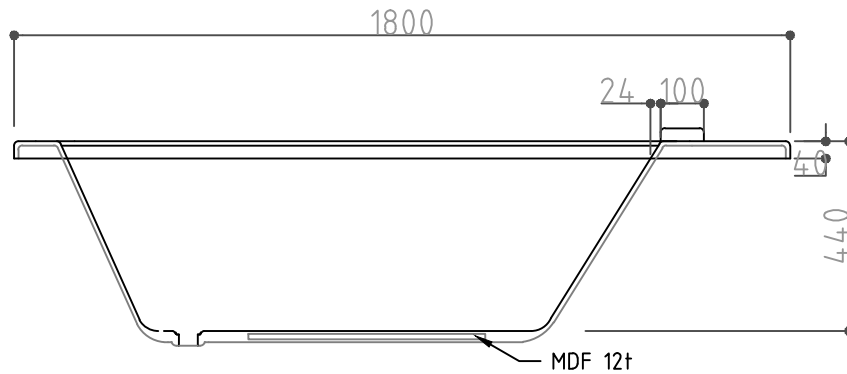


⊕ TOP VIEW



⊕ FRONT VIEW

■ PRODUCT NAME

ECOCIA1100

■ 본체 부품 설치 사양표

NO	품 명	수 량	비 고
1	TUB BODY	1	유리섬유 강화고광택 아크릴(FRA)
2		1	
3		6	
4		1	
5		1	
6		1	

■ OPTION

NO	품 명	수 량	비 고
1			
2			

NOTES

NO.	DATE	DESCRIPTION
____	____	____
____	____	____
____	____	____

PROJECT TITLE
ECOCIA1100

Design _____
Drawn _____
Checked _____
Approved _____

Scale 1/NON
DATE 2014. 03. 10.
Drawing Title ECOCIA1100
Drawing No. _____ Sheet No. R-12



■ interQua FACTORY
438 SINHANG-RI DUNPO-MYOUN,
AHSAN-SHI CHUNGNAM, SOUTH KOREA
TEL : +82 - 41 - 531 - 7207,8
FAX : +82 - 41 - 531 - 7209