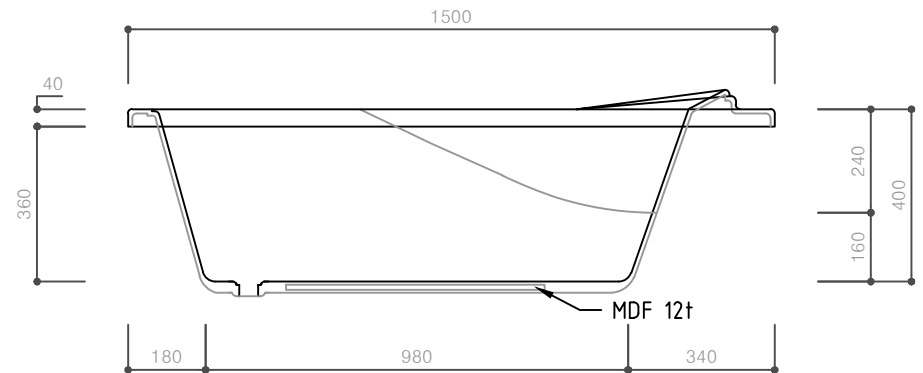


TOP VIEW



FRONT VIEW

■ PRODUCT NAME

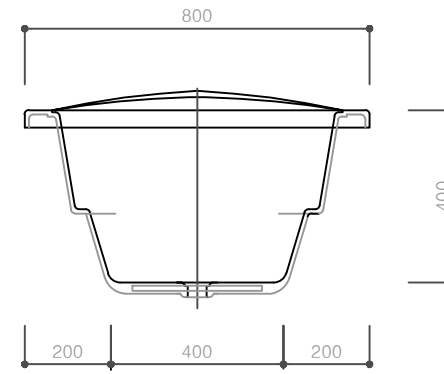
VENTO

■ 본체 부품 설치 사양표

NO	품명	수량	비고
1	TUB BODY	1	유리섬유 강화고광택 아크릴(FRA)
2			
3			
4			
5			
6			

■ OPTION

NO	품명	수량	비고
1			



SIDE VIEW

NOTES	NO.	DATE	DESCRIPTION	PROJECT TITLE

VENTO

Design	Scale	1/NON
Drawn	DATE	2003. 10. 20.
Checked	Drawing Title	VENTO
Approved	Drawing No.	Sheet No. R-03



international
bathware

■ interQua FACTORY
625-1 SINNAM-RI DUNPO-MYOUN,
AHSAN-SHI CHUNGNAM, SOUTH KOREA
TEL : +82 - 41 - 531 - 7207.8
FAX : +82 - 41 - 531 - 7209